

156009



PIXLIP®

GO LIGHTBOX 200250

Aufbauanleitung

User manual



PIXLIP GO®

www.pixlipgo.com

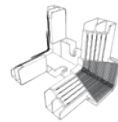
KOMPONENTEN COMPONENTS



4×
Profil 900
Profile 900



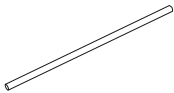
4×
Profil 1150
Profile 1150



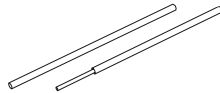
4×
Eckverbinder
Corner connector



4×
Strebenhalter
Strut holder



2×
Strebe 900
Strut 900



2×
Streben Set 1150
Strut set 1150



3×
Fußplatte
Base plate



8×
Print Clip
Print clip



6×
Verschlusskappe
Cover cap



2×
Systemverbinder Top
System connector top



1×
Systemverbinder Step
System connector step



1×
Strebenkreuz
Strut cross



4×
LED Modul
LED Module



2×
Netzgerät
Power supply



1×
Verlängerungskabel
Extension cable



2×
Y-Kabel
Y-cable

OPTIONAL



1×
Textil und Blockout
Textile and blockout



2×
Textil
Textile

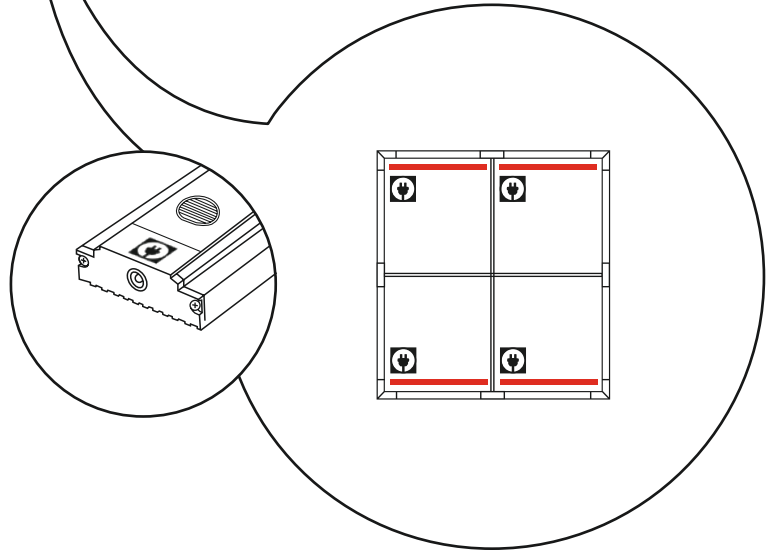
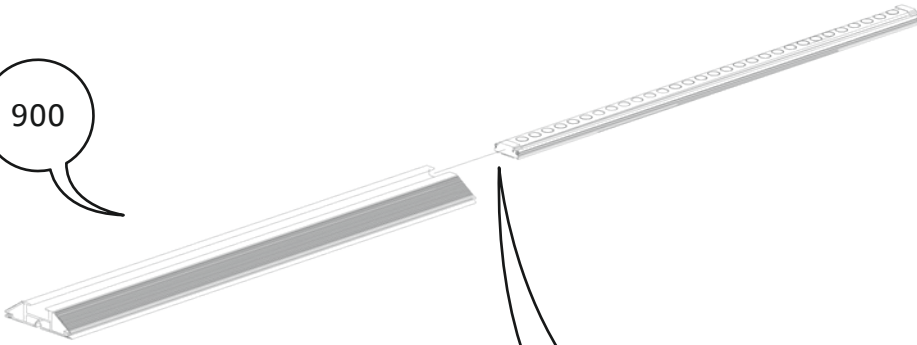


2×
Kabelschleufe
Hook loop

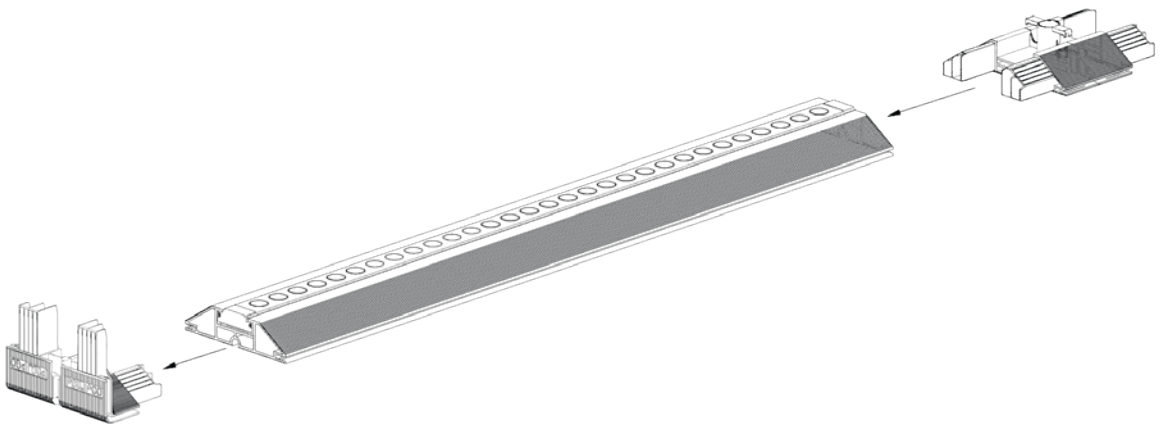
1

4 x

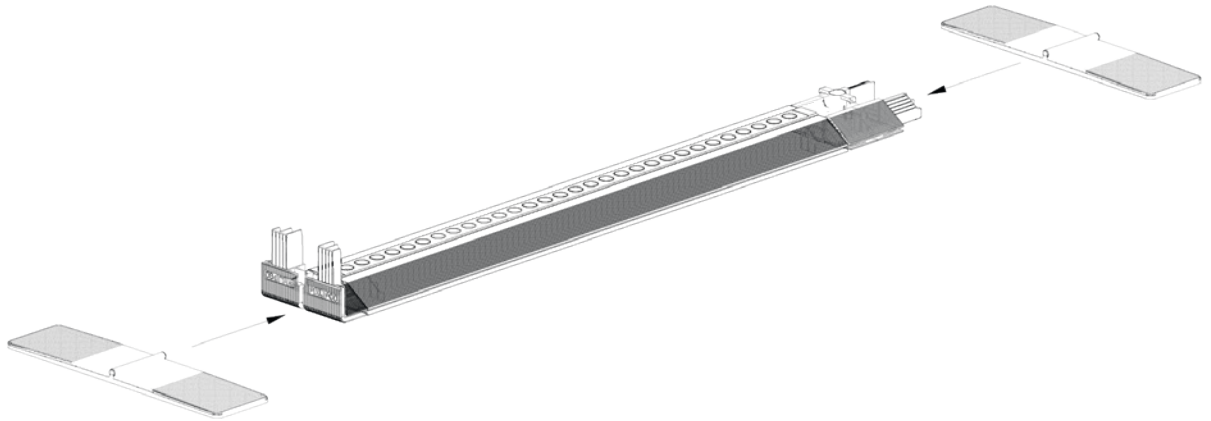
900



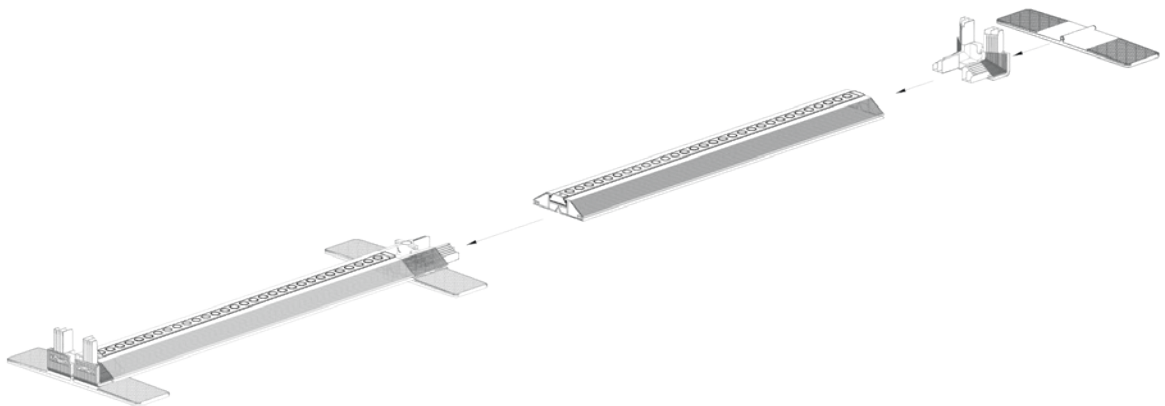
2



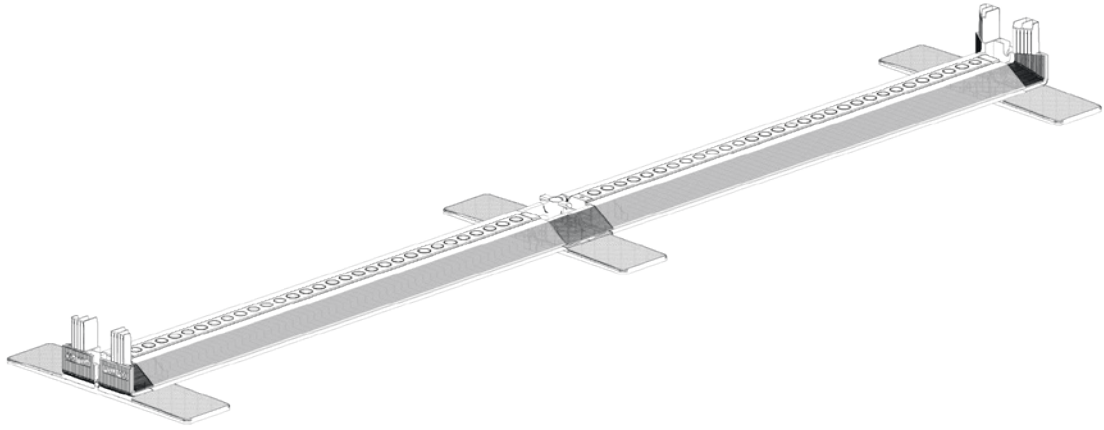
3



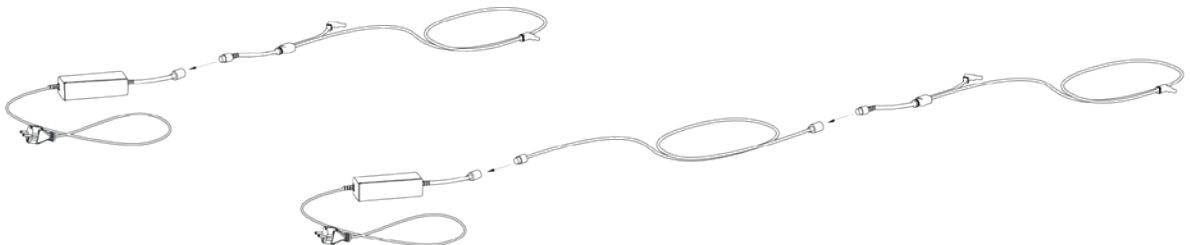
4



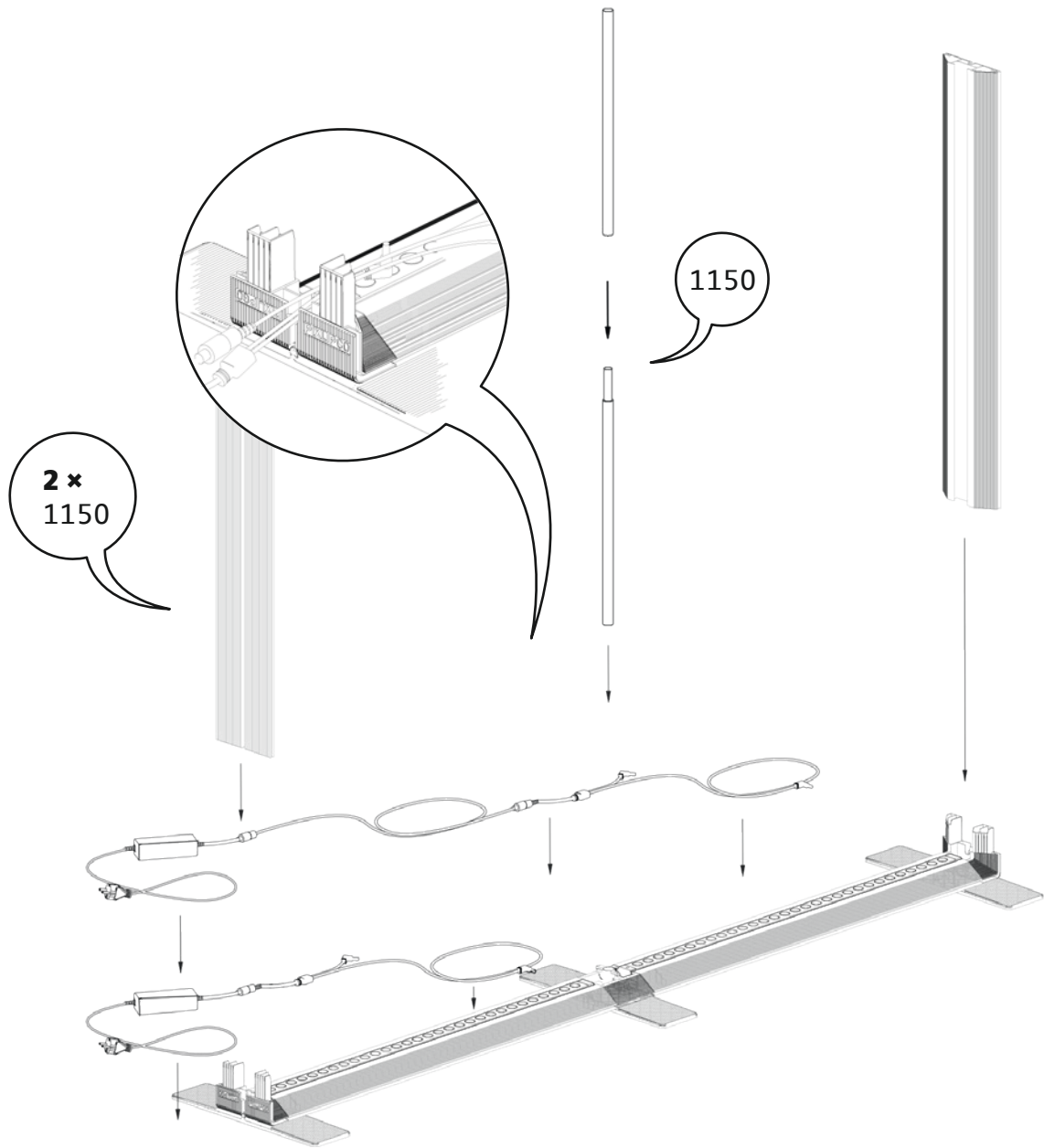
5



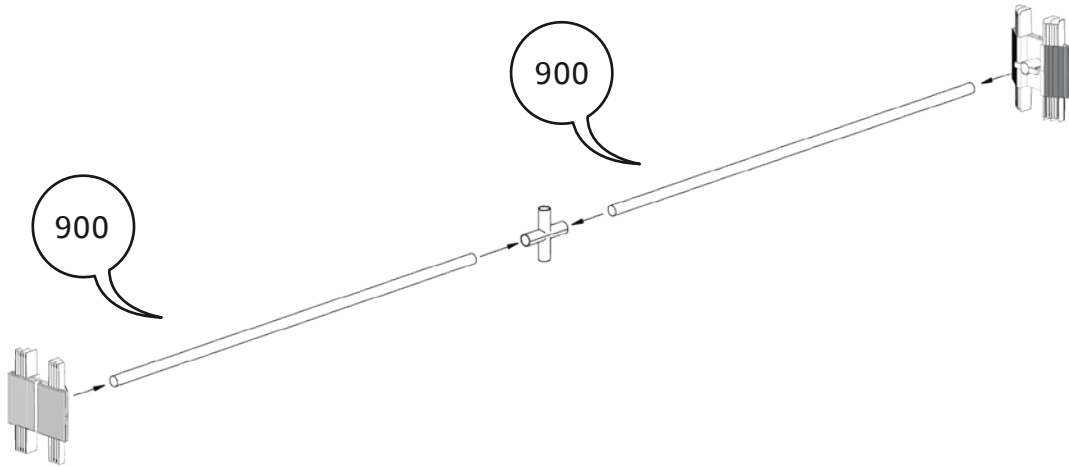
6



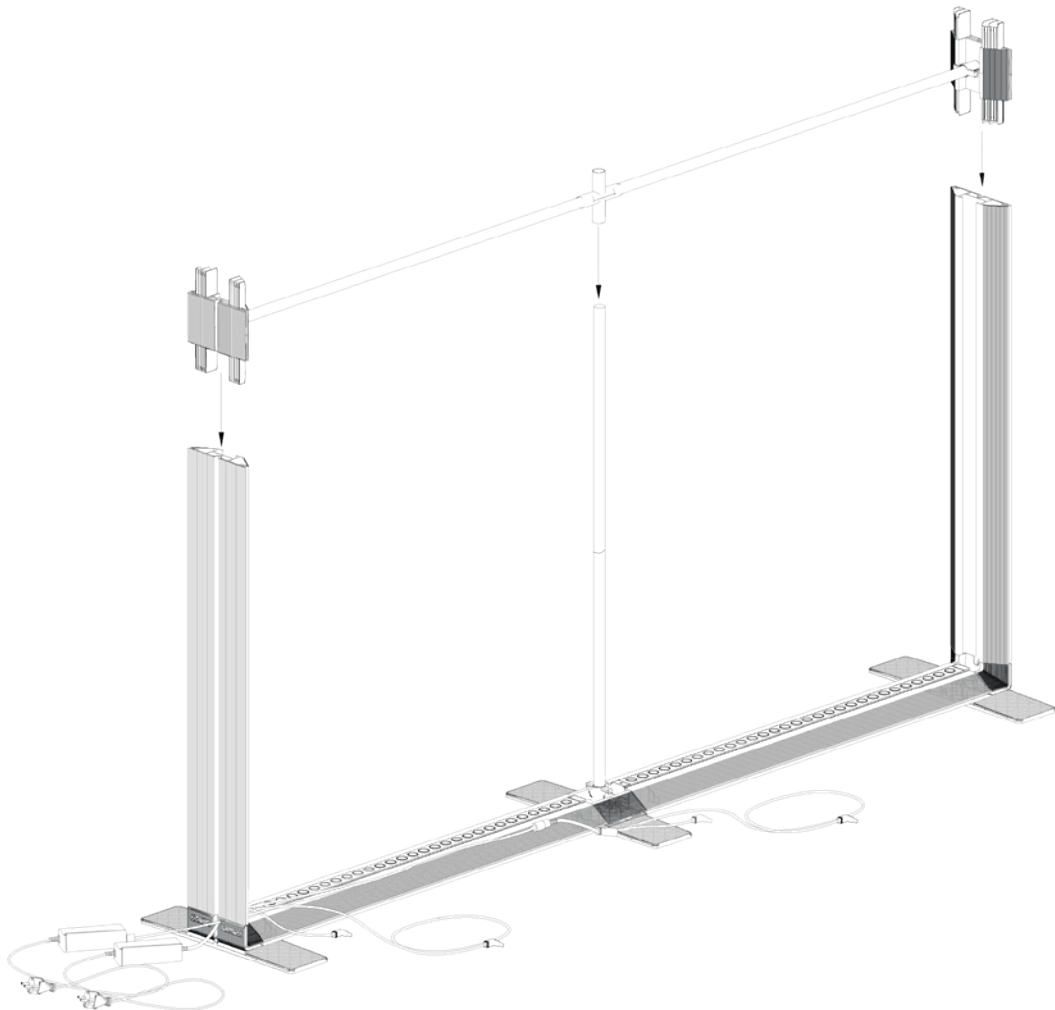
7



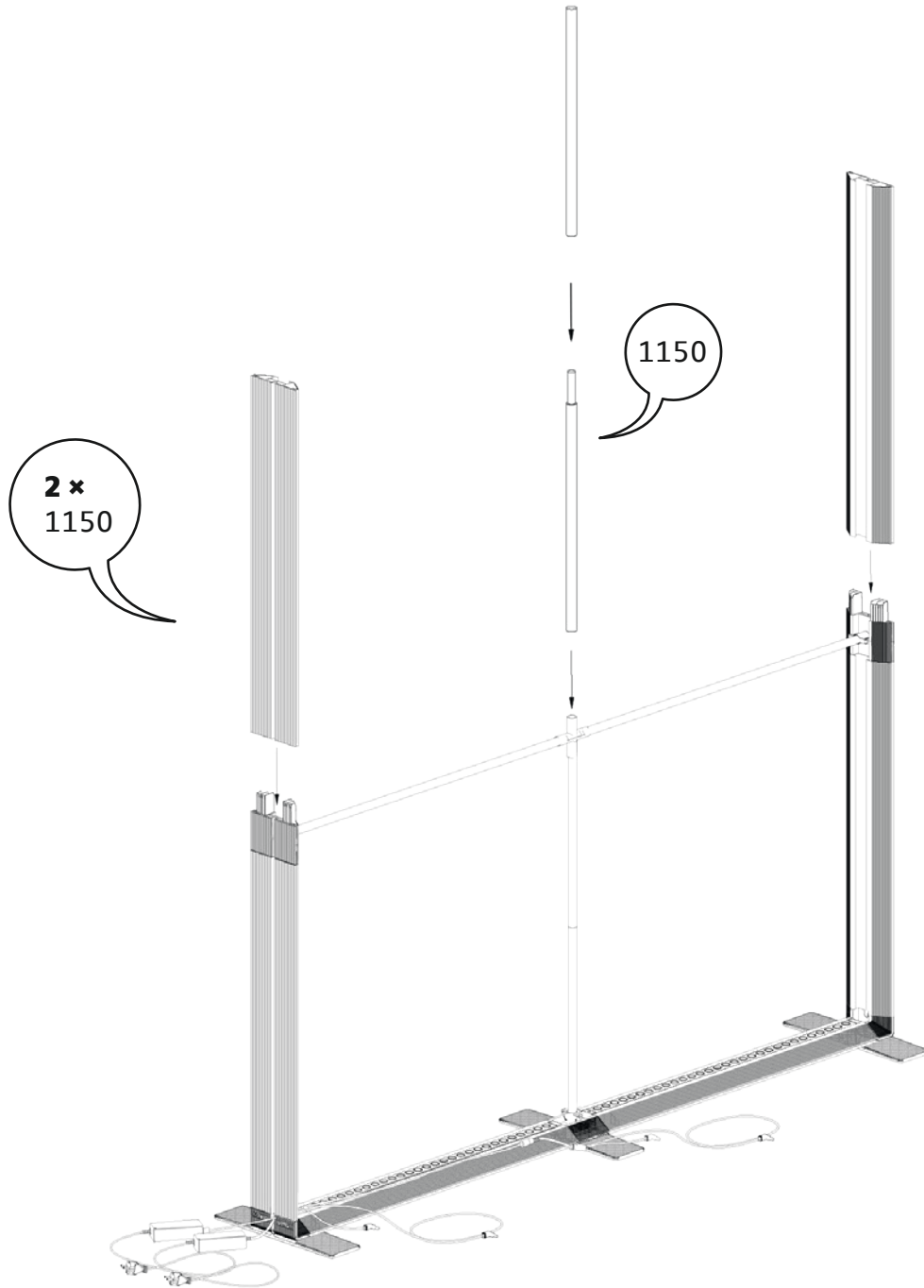
8



9



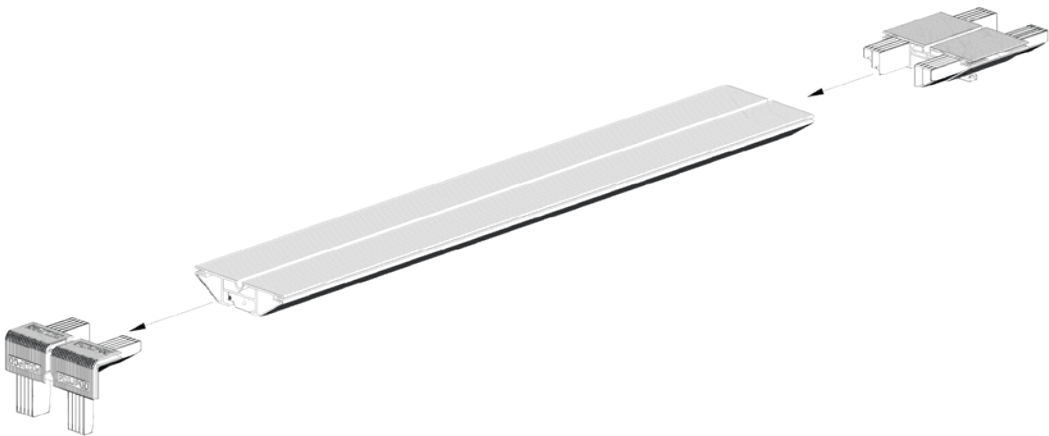
10

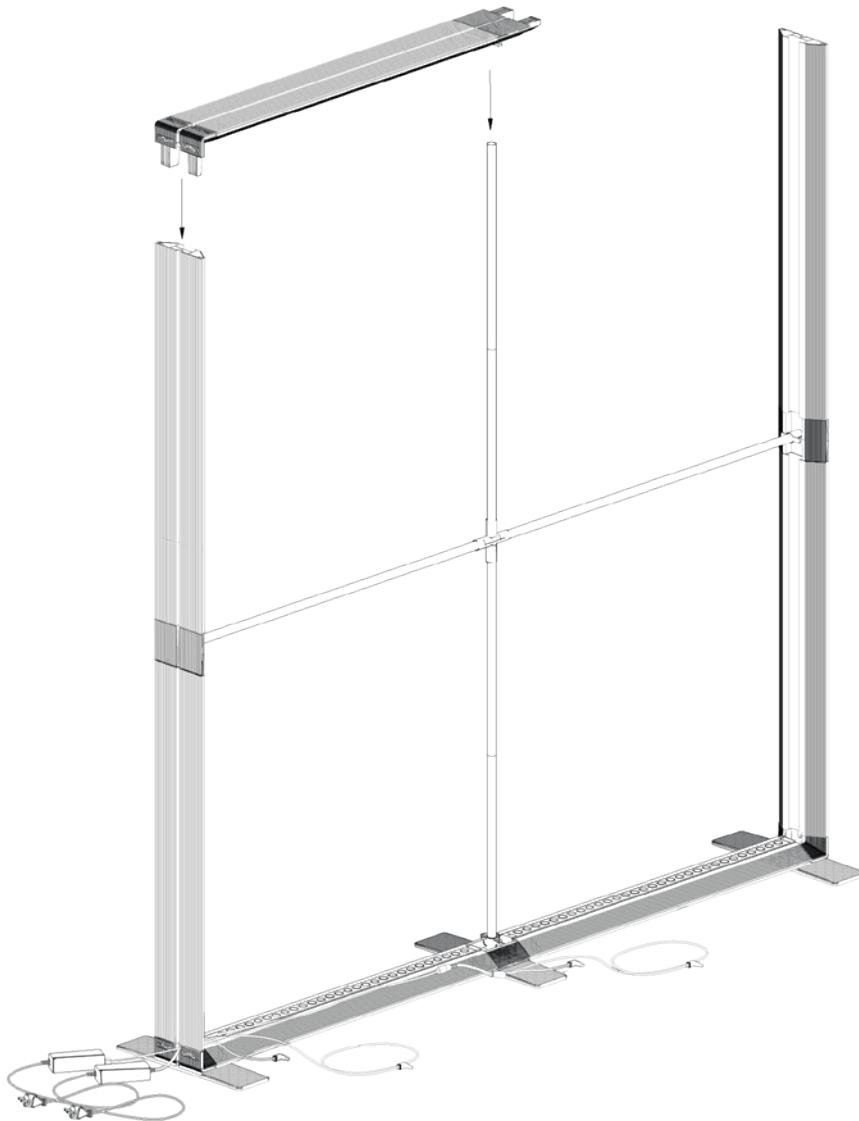


11

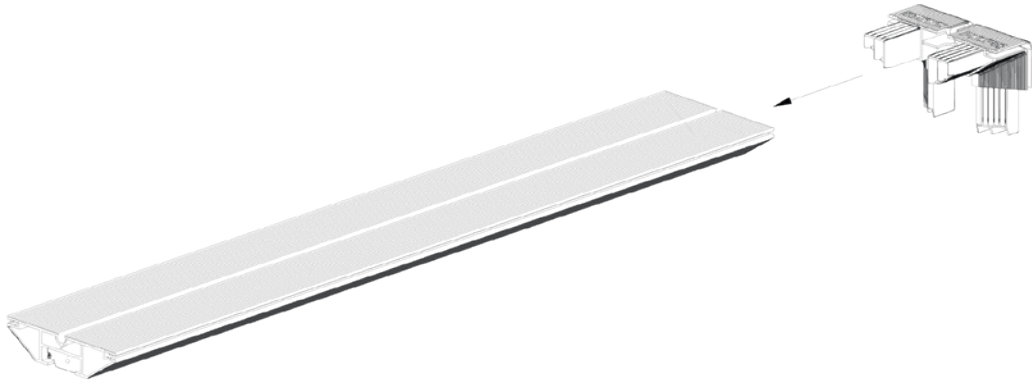


12

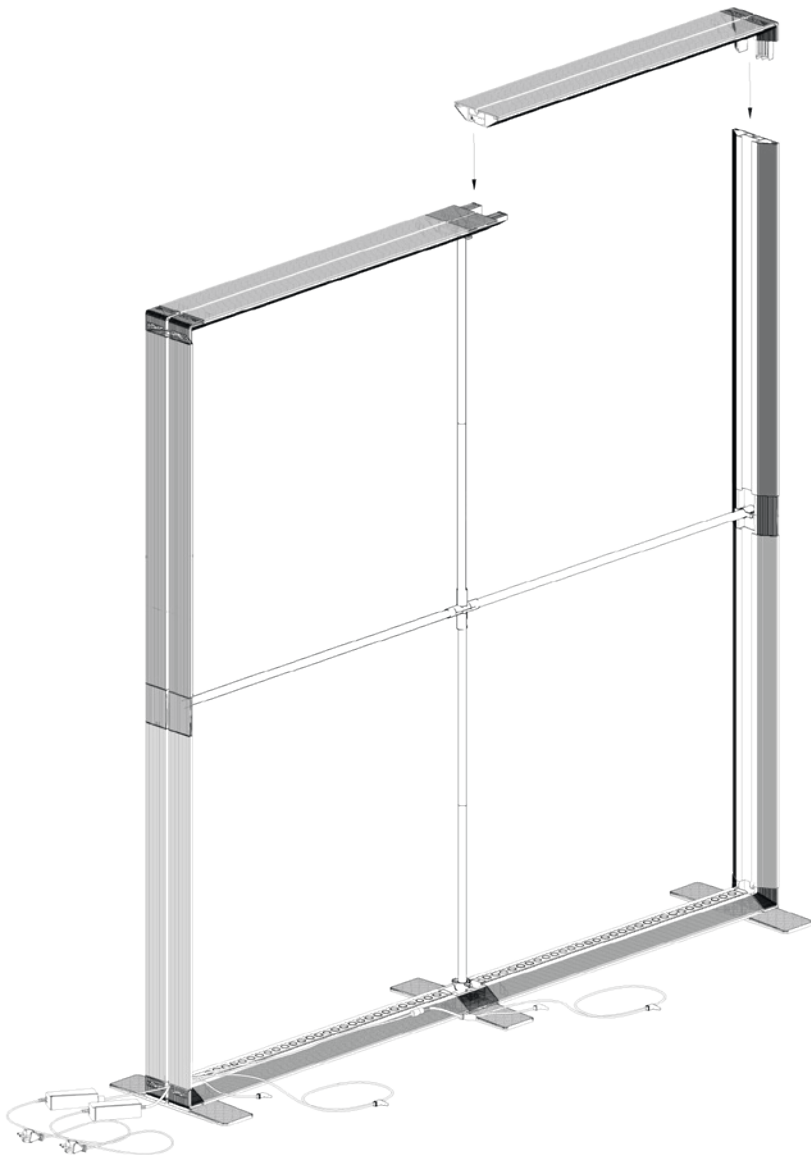


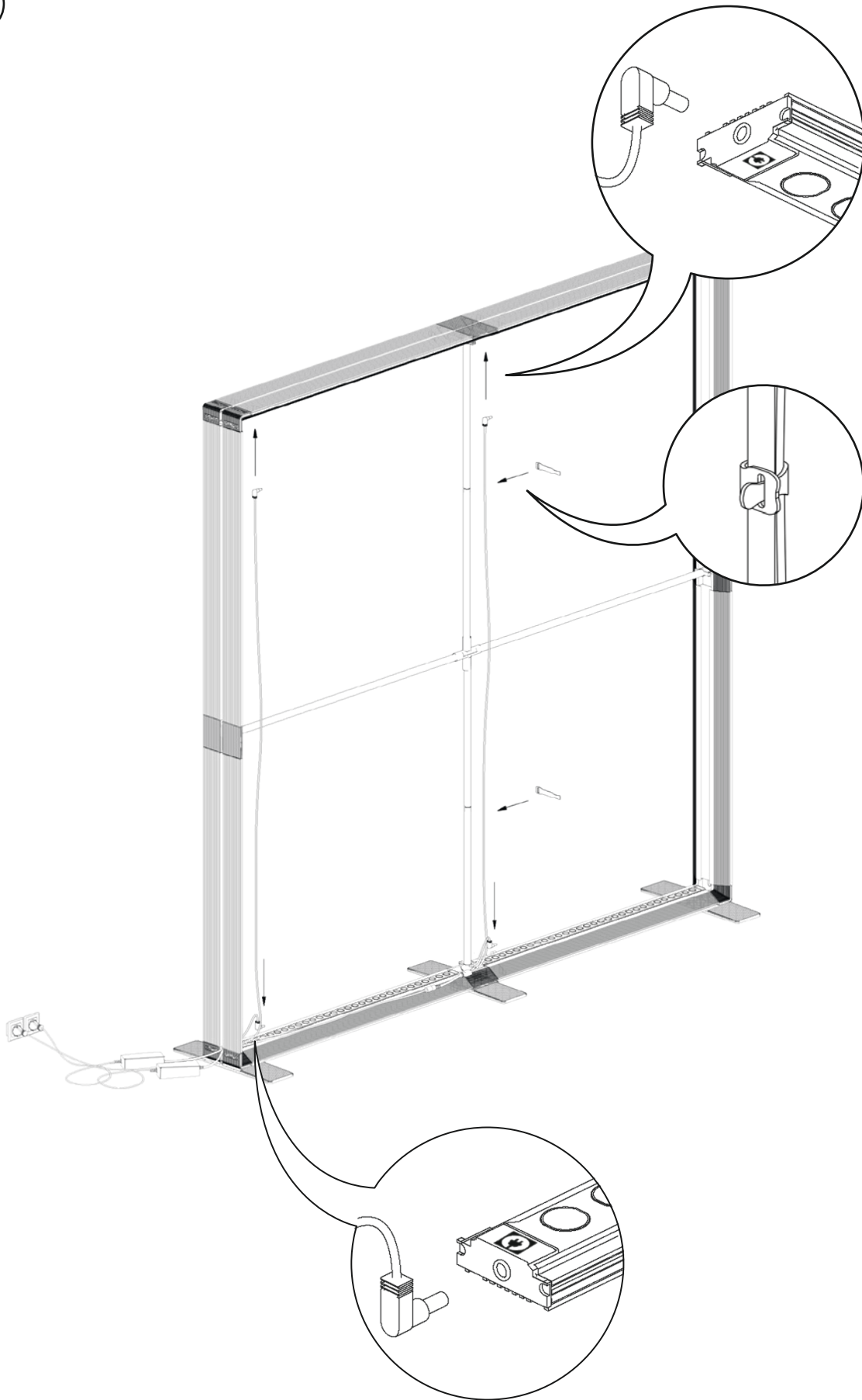


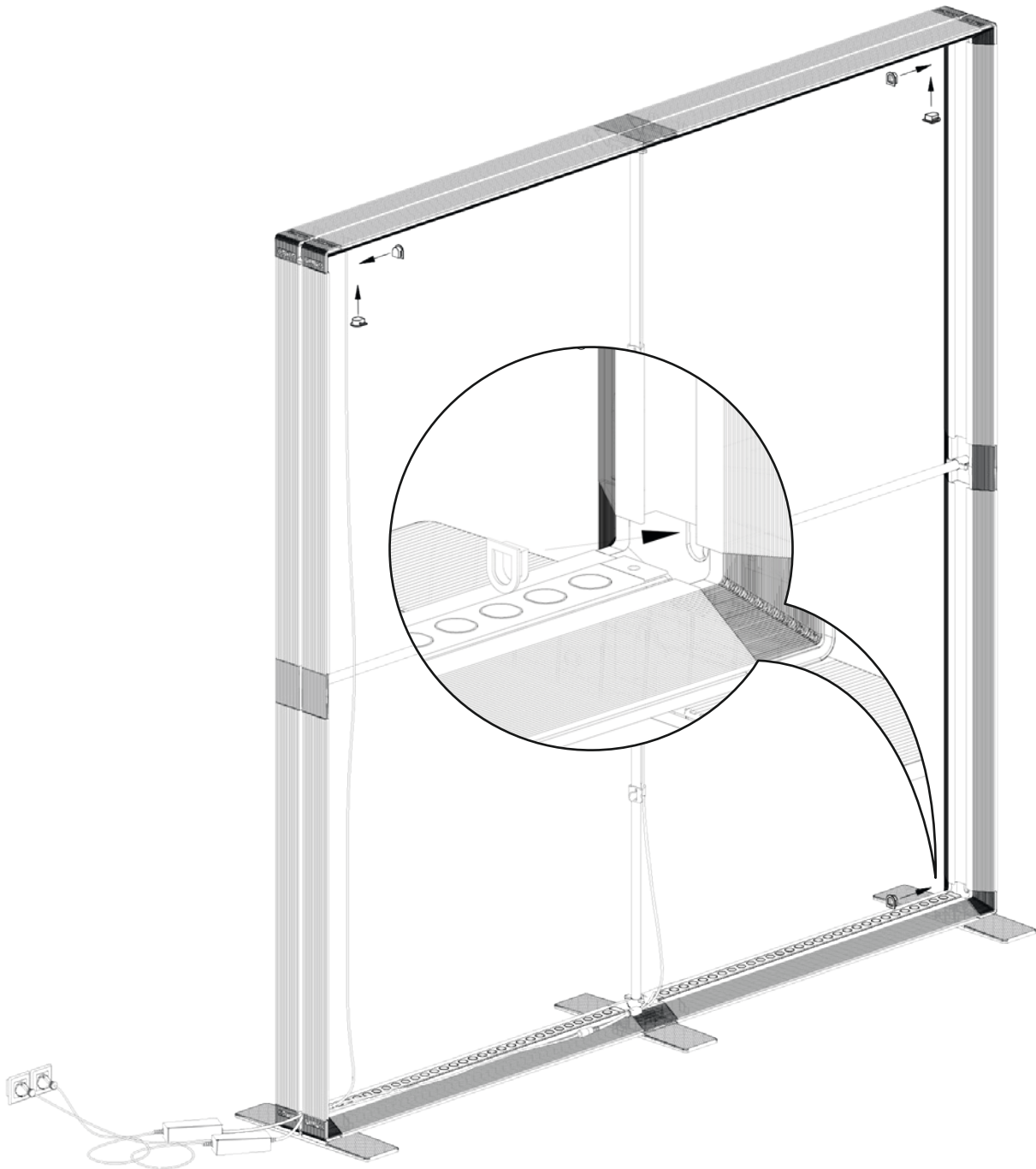
14

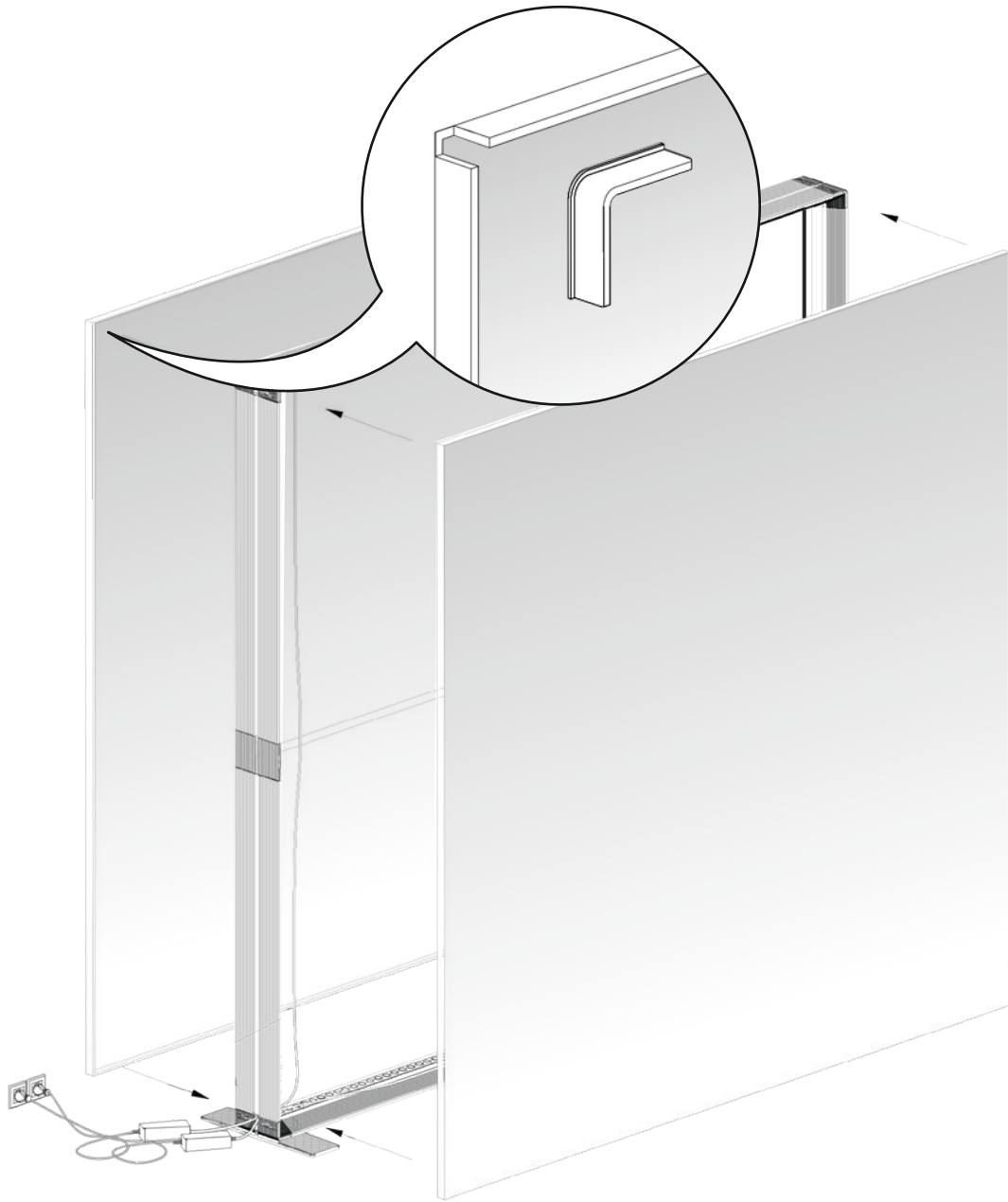


15











OPTIONAL



